

Warmland

PS45 Poêle à granules

Conçu et fabriqué au Canada
par Pacific Energy

*Excellente
performance*

Fiabilité

*Bon pour
l'environnement*

Warmland

PS45



Warmland est la traduction anglaise de Cowichan, le nom donné par les gens ingénieux à la vallée où Pacific Energy fabrique ses produits de chauffage de première qualité depuis plus de 30 ans.



45000 BTU

Tige de nettoyage de l'échangeur de chaleur

Portes superbement scellées

Pot de combustion auto-nettoyant

Cendrier de grande capacité

Réservoir de 85 lbs.

Contrôle digital facile d'accès

Nettoyage à l'air pour une vitre propre

Allumeur automatique

Piédestal ou pattes

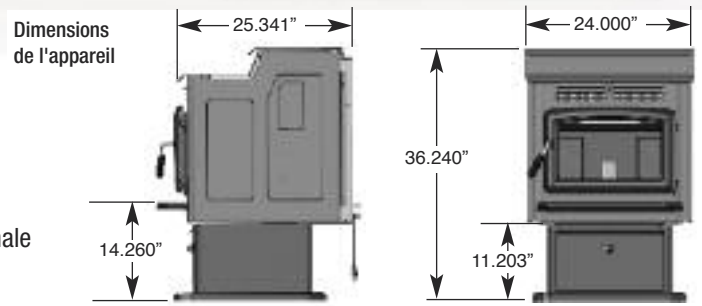
Warmland
PS45

Caractéristiques

- Entre 10 000 et 45 000 BTU
- Pot de combustion auto-nettoyant en acier inoxydable pour un fonctionnement simple avec différentes qualités de granules
- Réservoir de 85 lbs. qui minimise le nombre de remplissage
- Couvercle de réservoir facile à ouvrir et à remplir avec un interrupteur de sécurité qui coupe le courant
- Système de nettoyage à l'air qui vous assure une vitre toujours propre et une vue incomparable sur la flamme robuste du Warmland
- Un choix de piédestal ou de pattes pour s'harmoniser avec votre décor
- Scellant de porte à contour mince pour une protection encore plus grande contre les fuites d'air
- Sélectionnez la température que vous désirez grâce au panneau de contrôle digital dissimulé et facile à utiliser
- 3 modes de contrôle: automatique, bas/haut ou manuel
- Grand cendrier pour enlever la cendre facilement
- Interrupteurs de sécurité pour arrêter les opérations si nécessaire
- Allumeur automatique
- Échangeur de chaleur à tuyau épais pour une fiabilité de longue durée
- 600 pouces carrés d'échangeur de chaleur pour une sortie de chaleur maximale
- Nettoyeur d'échangeur de chaleur intégré
- Ventilateur à vitesses variables de 180 cfm facile à entretenir pour une distribution de chaleur maximale
- Évacuation de 3 ou 4 pouces
- Garantie limitée de 5 ans pour la paix de l'esprit

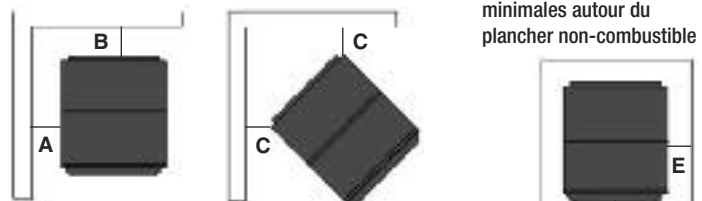
Accessoirisez votre poêle à granules Warmland

- Choisissez 2 styles de portes
- Choisissez parmi 4 finis de portes
- Choisissez entre un piédestal ou des pattes
- Choisissez parmi 4 finis de pattes



Dégagement minimums des matériaux combustibles

Distances de protection minimales autour du plancher non-combustible



A. Mur de côté à l'appareil 6 pouces / 152 mm
 B. Mur de derrière à l'appareil 3 pouces / 76mm
 C. Coin à l'appareil 3 pouces / 76 mm
 D. 6 po / 152 mm
 E. 3 po / 76 mm

DÉTAILLANT AUTORISÉ